

## Rückversand der Schaumstoffteile



Sehr geehrte/r Kunde/in,

wir möchten dir für deinen Einkauf danken und hoffen, dass dein neues Rudergerät deinen Erwartungen entspricht. Als Unternehmen, das sich für Nachhaltigkeit einsetzt, möchten wir du dazu ermutigen, aktiv an unserem umweltfreundlichen Ansatz teilzunehmen, indem du dein Verpackungsmaterial an uns zurücksendest.

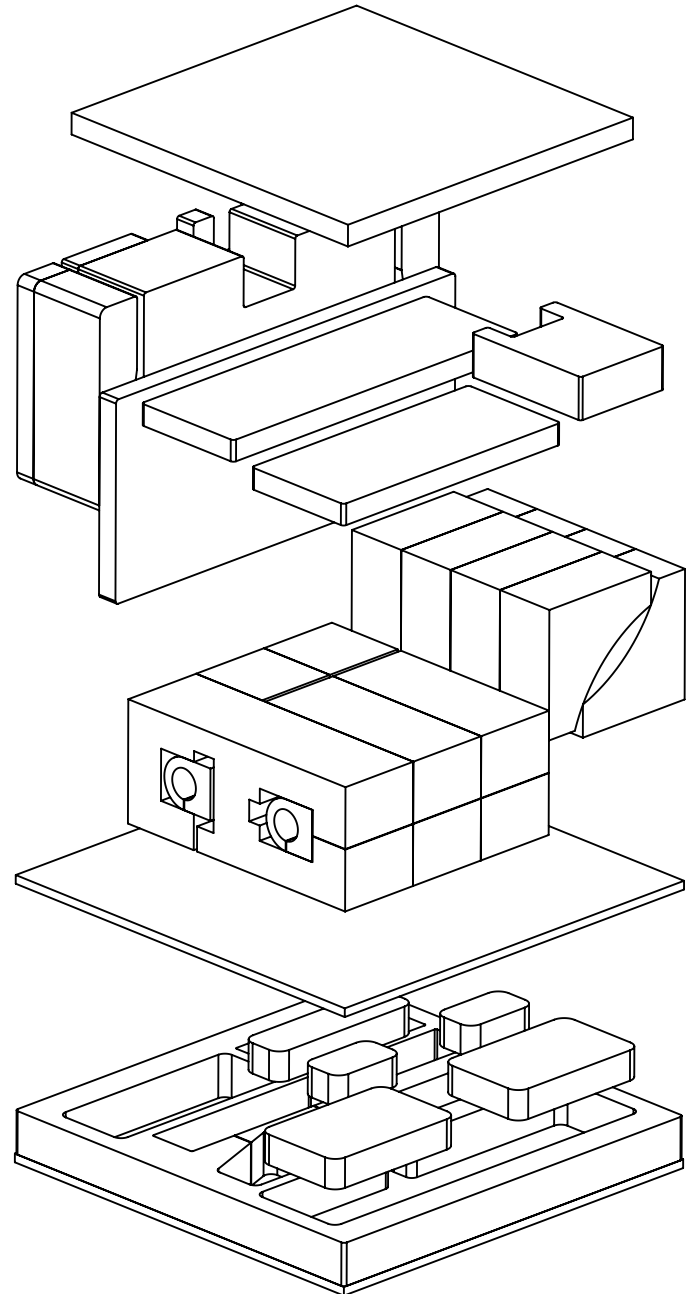
Die Rücksendung des Verpackungsmaterials ermöglicht es uns, Ressourcen zu schonen und unseren ökologischen Fußabdruck zu minimieren. Durch Wiederverwendung oder Recycling können wir Abfall reduzieren und eine vollständige Wiederaufbereitung des verwendeten Materials gewährleisten.

Bitte nimm dir einen Moment Zeit, um das Verpackungsmaterial sorgfältig einzupacken und es an uns zurückzusenden. Zusammen können wir einen wichtigen Beitrag zum Umweltschutz leisten.

Vielen Dank im Voraus für deine Mitarbeit und dein Engagement für eine nachhaltige Zukunft.

Mit freundlichen Grüßen,

dein Augletics Team



Für eine reibungslose Retoure, packe bitte alle Teile wie abgebildet in Karton Nummer 3 und sende eine kurze E-Mail mit deiner Adresse und deiner bevorzugten Rücksendeart (Paketshop oder Abholung) an [recycling@augletics.de](mailto:recycling@augletics.de).

Das Ganze ist für dich selbstverständlich **kostenlos!**